

# Eminent verfspuiten

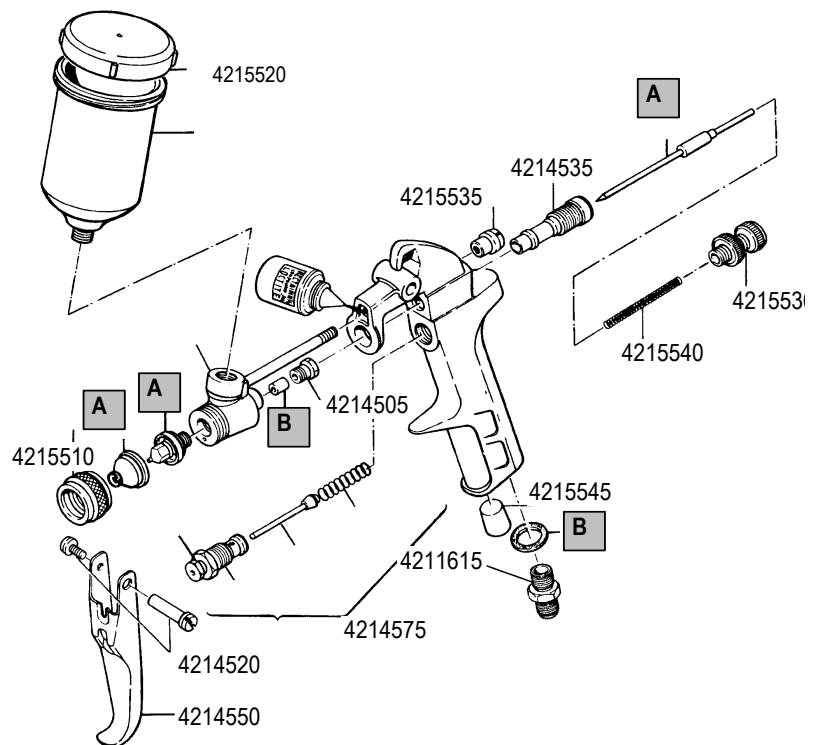
## Decoratieverfspuit E15

Bovenbekerspuit met buitenmenging voor kleine spuitwerkzaamheden. Populair bij autospuiters, voor het spuiten van kleine vlakken, deurstijlen e.d. Ook als decoratiespuit zeer geschikt. Speciaal voor dun vloeibare verfsoorten.  
 Akulon bovenbeker 70 cc inhoud. Rondstraal spuitpatroon.  
 Het verfspuithuis is voorzien van een speciale Teflon coating.  
 Leverbare spuitopeningen: 0,3 - 0,5 - 0,8 en 1,0 mm.  
 Gewicht 400 gram, luchtverbruik 56 liter per minuut bij 3 bar.  
 Luchtaansluiting 1/4" BSP



Artikelnummer 4115003 t/m 4115010

A	
<b>Doucheset compleet Luchtkop-douche-naald</b>	
0,3 mm	4215003
0,5 mm	4215005
0,8 mm	4215008
1,0 mm	4215010
<b>Douche-naald combinatie</b>	
0,3 mm	4215203
0,5 mm	4215205
0,8 mm	4215208
1,0 mm	4215210
<b>Luchtkop</b>	
0,3 mm	4215403
0,5 mm	4215405
0,8 mm	4215408
1,0 mm	4215410
B	
Pakkingset	4215550
C	
Dopje deksel	4228510



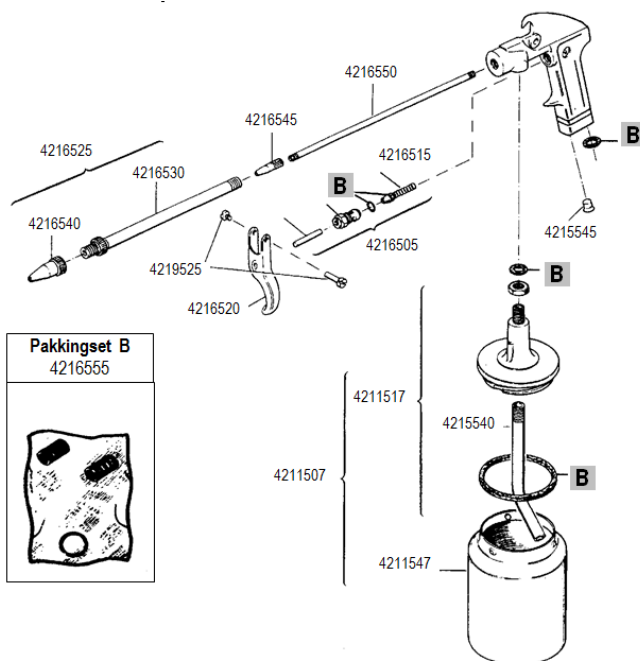
# Eminent verfspuiten

## Vloeistofspuit E16

De E16 is geschikt voor het reinigen van motoren en machineonderdelen met petroleum of wasbenzine. Tevens voor het licht inoliën van allerlei voorwerpen. Regel-bare nozzle voor diverse toepassingen. Solide verchroomde uitvoering en fraaie afwerking. 1 Liter aluminium onderbeker. Lengte spuitmondstuk 260 mm. Gewicht 950 gram. Luchtverbruik 196 liter per minuut bij 5 bar. Luchtaansluiting 1/4" BSP.



Artikelnummer 4116000



## Vloeistofspuit ES16 AL

De ES16AL is een populair geprijsde vloeistofspuit met dezelfde toepassings-mogelijkheden als de E16 (zoals hierboven beschreven). Het pistoolhuis is vervaardigd uit aluminium drukkietwerk. Regelbare nozzle. Lengte van het spuitmondstuk is 200 mm. Aluminium onderbeker, inhoud 1 liter met schroefdeksel. Gewicht 600 gram. Luchtverbruik 175 liter per minuut bij 5 bar. Luchtaansluiting 1/4" BSP.



Artikelnummer 4301600

