

Condensaatafvoer en olie-waterscheider

Automatisch condensaftapsysteem ACA

Elektronisch gestuurd. Minimum-maximum werkdruk 0,1 - 10 bar.
Doorlaatcapaciteit perslucht: 10 l/sec. Doorlaatcapaciteit condens 0,1 l/sec.
Tijdschakelaar is instelbaar van 0,5 tot 45 minuten per cyclus,
pulstijd 0,5-10 seconden. Aansluitmaat 3/8" binnendraad.
Kabelinvoer PG 9. Beschermklasse IP 65. Voldoet aan de norm VD 0660.
Het systeem is uitgerust met een hand-test-controle.
Aan-/uitsignaal d.m.v. LED's. Aansluitspanning 230 Volt.
Kan op ketels, koeldrogers, filters en leidingsystemen worden gemonteerd.



Eminent niveaugestuurde condensaftap EBM /EUM

Automatisch condens afvoeren betekende tot op heden verlies van dure perslucht. Met de komst van de Eminent niveaugestuurde condensaftappen behoort dit tot de verleden tijd.

Werking

Het condensaat wordt verzameld in een reservoir. Als het condensaat het hoogste niveau behaald heeft, wordt dit gedetecteerd door de capacitatieve sensor, welke een magneetgestuurde membraanklep openstuurt. Het condensaat wordt afgevoerd, voordat de perslucht kan ontwijken wordt deze klep weer gesloten, zodat het reservoir weer vol kan druppelen.

Voordelen

- Door niveausturing geen persluchtverlies, dus energiewinst.
- Door gebruik van capacitatieve sensoren (zonder bewegende delen) zeer bedrijfszeker.
- Geen geluidsoverlast van ontwijkende perslucht.
- Non-stop zelfcontrole met een potentiaalvrij alarmcontact voor centrale waarschuwingssignalen.
- Eenvoudig te installeren.
- Bij storing gaat de EUM/EBM automatisch over op een tijdfunctie, totdat de storing opgeheven is, om vervolgens zichzelf automatisch te resetten naar de normale werking.
- Alle delen die in contact komen met het medium zijn zwaar gecoat, waardoor zelfs zeer agressief condensaat probleemloos verwerkt kan worden.
- Afdichtingen uitgevoerd in Viton, dus bestendig tegen agressieve stoffen.
- Standaard geschikt voor alle voltages van 24 V t/m 230 V, gelijk- of wisselstroom, direct aansluiten en klaar.
 - Standaard voorzien van bovenaansluiting. Als optie is een adapter leverbaar voor achteraansluiting.



EUM



EBM



Condensaatafvoer en olie-waterscheider

Energie voordeel

De bekende tijdgestuurde condensaftappen blazen na een ingestelde tijd perslucht en condens af. Op deze wijze gaat dure perslucht verloren. Om een indruk te krijgen, geven wij u het volgende voorbeeld:

Als een tijdgestuurde condensaftap met 1/8" opening een jaar lang elke 10 minuten gedurende 10 seconden afblaast bij een druk van 7 bar, dan kost dit ca. € 146,12 per jaar aan energie. Onderstaande tabel geeft een overzicht van het persluchtverlies en een calculatievoorbeeld van de kosten van het persluchtverlies.

Calculatie persluchtverlies in liters per minuut

Druk bar	Uitgang mm				
	0,4	0,8	1,6	3,2	6,4
1	3	12	47	190	760
2	4,5	18	71	286	1150
3	6	24	95	382	1580
4	7,5	30	120	478	1900
5	8,5	34	135	543	2170
6	10	42	167	670	2700
7	11,5	46	184	735	2950
8	13,5	54	215	860	3450

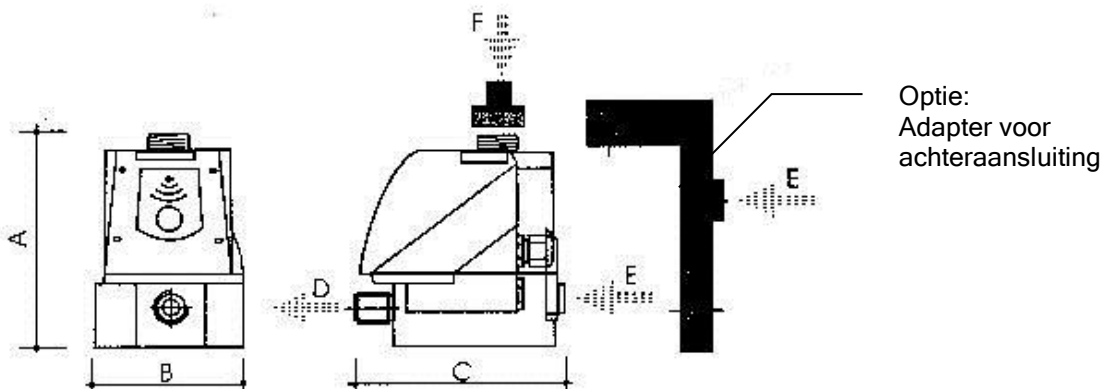
Openingstijd = 1 seconde per minuut = 1 minuut per uur = 24 minuten per dag = 8760 minuten per jaar persluchtverlies. Bij een luchtdruk van 7 bar en een uitgang van 32 mm., bedraagt het persluchtverlies dan $0,735 \text{ m}^3/\text{min.} \times 8760 \text{ minuten} = 6438,6 \text{ m}^3$ per jaar. De kosten bedragen dan $6438,6 \text{ m}^3$ per jaar \times € 0,02 per m^3 perslucht, is gelijk aan ca. € 146,12 per jaar.

De Eminent niveaugestuurde condensaftap type EBM/EUM voert alleen het condens af zonder verlies van de dure perslucht.

Technische gegevens

Type	Druk bar	A mm	B mm	C mm	D	E slangtule	F	Gewicht kg
EBM 5	0,8 - 16	118	65	149	Ø 8 mm	Ø 8 mm	G 1/2"	0,8
EUM 10	0,8 - 16	133	88	144	1/2"	13 mm	3/4"	1,0
EUM 20	0,8 - 16	147	88	175	1/2"	13 mm	3/4"	1,2

Type	Capaciteit			Condensaat liter/uur	Elektrische aansluiting V	Vermogen W
	Compressor $\text{m}^3/\text{min.}$	Koeldroger $\text{m}^3/\text{min.}$	Filter $\text{m}^3/\text{min.}$			
EBM 5	2,5	5	25	15	24 - 230	7
EUM 10	10	20	100	30	24 - 230	5
EUM 20	20	40	200	240	24 - 230	5



Condensaatafvoer en olie-waterscheider

Niveaugestuurde condensaftap NUFORS-CR

De NUFORS-CR verwijdert condensaat uit persluchtsystemen zonder gebruik te maken van elektriciteit. Het proces verloopt automatisch en is gebaseerd op een nieuw ontwikkeld 3/2-weg niveaugestuurd ventielprincipe dat een directgestuurd ventiel bedient.

De NUFORS-CR is uitermate geschikt voor applicaties waar stroomvoorziening, te duur, onbetrouwbaar of niet voorhanden is.

De geïntegreerde vuilzeef beschermt het ventiel en voorkomt dat vuildeeltjes de ventieldoorlaat kunnen blokkeren.

Het condensaat niveau kan door middel van een optioneel kijkvenster aan de zijkant / achterkant gecontroleerd worden.

Commerciële voordelen

- Concurrerende '100% groene' oplossing
- Geen gebruikskosten
- Geen elektriciteit vereist - installeren en klaar!
- Condensaatniveau controle door optioneel kijkvenster
- Inzetbaar tot maximaal 16 bar
- Minimale opslagkosten - 1 model is geschikt tot 100 m³/min.
- Geschikt voor elke type persluchtsysteem
- Geen ingewikkelde omrekeningstabellen nodig



Technische voordelen

- Compact en uniek ontwerp
- Probleemloos condensaat aftappen door een grote ventieldoorlaat (ook zwaar vervuild condensaat)
- Zeer snel en eenvoudig te installeren en onderhouden
- Geen luchtbalansleiding nodig
- Geïntegreerde vuilzeef
- Boven in- en zij-inlaten beschikbaar
- Test functie
- Robuuste aluminium behuizing
- Directgestuurd ventiel voor het betrouwbaar verwijderen van condensaat

Specificaties:

Maximum compressor capaciteit	100 m ³ /min.
Min/max systeemdruk	3 bar / 16 bar
Ventiel type	directgestuurd
Ventieldoorlaat	6.0 mm
Ventieldichtingen	FPM
Inlaat aansluitmaat	1/2" (BSP of NPT) 3 inlaat opties
Uitlaat aansluitmaat	1/8"
Inlaat hoogte	112 mm (boven), 97 mm (zijkant boven) 15 mm (zijkant onder)
Minimale medium temperatuur	1°C
Maximale medium temperatuur	50°C
Servicebaar ventiel	ja
TEST functie	ja
Condensaatniveau kijkvenster	ja (optioneel)
Geïntegreerde vuilzeef	ja
Behuizing materiaal	corrosiebestendig aluminium



Condensaatafvoer en olie-waterscheider

Wegwerp olie-waterscheider SEP 2

Dit is een wegwerp olie-waterscheider, die vervangen dient te worden als het filter verzadigd is. De filtratie bevat speciaal geselecteerde actief kool om de laatste vervuilingen uit het condensaat te filteren. Het advies is om deze jaarlijks te vervangen, bij een compressor gebruik van 2000 uur/jaar.



Olie-waterscheider FOD

Deze olie-waterscheider heeft twee reservoirs voor zakken gevuld met oleophilische vulling en een of meerdere koolstoffilters. Verkrijgbaar in volledige servicekits.

Er zit bovenop een indicator die verder uitsteekt zodra de zakken aan vervanging toe zijn.

Deze olie-waterscheider is prima te gebruiken met tijdgestuurde condensaftappen, daar waar de EUS niet altijd tegen de pulsaties kan.



TECHNICAL DATA													
Type	With dryers			Without dryers			Ø gas		L W H			kg	
	m³/min	m³/h	cfm	m³/min	m³/h	cfm	Inlet	Outlet	L	W	H	Empty	Flooded
COLD climate: Ambient temperature 15 °C; Relative humidity 60%; RESIDUAL OIL 10 mg/litre													
FOD 21	2,60	156	92	4,20	252	149	1 x 1/2"	1 x 1/2"	470	165	600	4	16
FOD 57	7,20	432	256	11,20	672	398	2 x 1/2"	1 x 1/2"	680	255	750	13	51
FOD 87	10,80	648	383	16,60	996	589	2 x 1/2"	1 x 1/2"	680	255	750	15	53
FOD 213	26,60	1596	944	41,40	2484	1470	2 x 3/4"	1 x 3/4"	750	546	900	25	80
FOD 360	46,00	2760	1633	72,00	4320	2556	2 x 3/4"	1 x 3/4"	750	546	1030	26	103
FOD 495	62,00	3720	2201	96,50	5790	3426	2 x 3/4"	1 x 3/4"	945	650	1100	28	151
FOD 720	88,80	5328	3152	138,10	8286	4902	2 x 3/4"	1 x 3/4"	945	695	1100	30	164
FOD 1440	177,70	10662	6308	276,00	16560	9798	2 x 1"	1 x 1"	945	1185	1100	60	324
MILD climate: Ambient temperature 25 °C; Relative humidity 60%; RESIDUAL OIL 10 mg/litre													
FOD 21	1,40	84	50	1,80	108	64	1 x 1/2"	1 x 1/2"	470	165	600	4	16
FOD 57	3,80	228	135	4,72	283	168	2 x 1/2"	1 x 1/2"	680	255	750	13	51
FOD 87	5,80	348	206	7,00	420	248	2 x 1/2"	1 x 1/2"	680	255	750	15	53
FOD 213	14,20	852	504	17,40	1044	618	2 x 3/4"	1 x 3/4"	750	546	900	25	80
FOD 360	24,20	1452	859	30,00	1824	1079	2 x 3/4"	1 x 3/4"	750	546	1030	26	103
FOD 495	33,00	1980	1171	40,80	2448	1448	2 x 3/4"	1 x 3/4"	945	650	1100	28	151
FOD 720	47,25	2835	1667	58,25	3495	2068	2 x 3/4"	1 x 3/4"	945	695	1100	30	164
FOD 1440	94,45	5667	3353	116,50	6990	4136	2 x 1"	1 x 1"	945	1185	1100	60	324
HOT climate: Ambient tempertaure 35 °C; Relative humidity 70%; RESIDUAL OIL 10 mg/litre													
FOD 21	0,68	41	24	0,80	48	28	1 x 1/2"	1 x 1/2"	470	165	600	4	16
FOD 57	1,80	108	64	2,00	120	71	2 x 1/2"	1 x 1/2"	680	255	750	13	51
FOD 87	2,80	168	99	3,00	180	106	2 x 1/2"	1 x 1/2"	680	255	750	15	53
FOD 213	6,80	408	241	7,60	456	270	2 x 3/4"	1 x 3/4"	750	546	900	25	80
FOD 360	11,60	696	412	13,20	792	469	2 x 3/4"	1 x 3/4"	750	546	1030	26	103
FOD 495	16,00	960	568	17,60	1056	625	2 x 3/4"	1 x 3/4"	945	650	1100	28	151
FOD 720	22,80	1368	809	25,20	1512	895	2 x 3/4"	1 x 3/4"	945	695	1100	30	164
FOD 1440	45,80	2748	1626	50,40	3024	1789	2 x 1"	1 x 1"	945	1185	1100	60	324