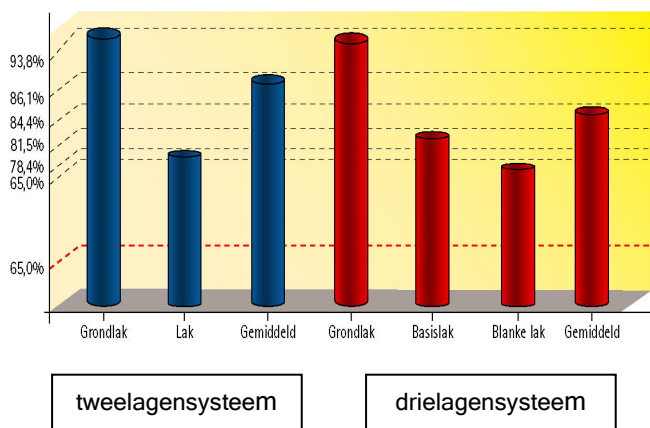


Eminent verfspuiten

Verfspuit E41 HTE met aluminium onderbeker

De nieuwe trend in hoogrendement verfspuiten wordt gezet door de revolutionaire Eminent E41 HTE (High Transfer Efficiency). Deze verfspuit onderscheidt zich door een ongekennde Transfer Efficiency (lakoverdracht) van maar liefst maximaal 93,8%, zoals gemeten door de onafhankelijke keuringsinstantie Thatcham volgens standaard: CEN/TC271/WG2/N34 - 99E methode 2 (zie diagram).



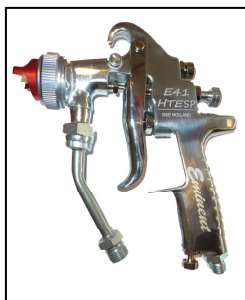
Artikelnummer 4151010 t/m 4151035

De E41 HTE verfspuit zorgt voor een verbeterd spuitbeeld tegen gereduceerde lakkosten met de spuitsnelheid van een conventioneel verfpistool. Bovendien is het persluchtverbruik, en dus het energieverbruik, veel lager dan bij een conventionele verfspuit. Door een gelijkmatig spuitpatroon over de gehele lakboog wordt een perfecte kleurverdeling bereikt.

Voordelen en kenmerken van de eminent verfspuit E41 HTE:

- Ongekend hoge lakoverdracht, dus besparing van lak en het milieu
- Voldoet aan alle Europese en Nederlandse wetgeving ter vermindering van uitstoot van vluchtige stoffen
- Laag persluchtverbruik, daardoor zeer energiezuinig
- Er is geen speciale training van het personeel nodig voor een perfect spuitbeeld
- Geschikt voor het verwerken van High Solids, Ultra High Solids en watergedragen lakken.
- Vloeistofnaald en -nozzle zijn vervaardigd uit hoogwaardig RVS AISI 303
- Vloeistofafdichtingen zijn vervaardigd uit PTFE (Teflon)
- Standaard verkrijgbaar met de volgende nozzle diameters: 1,0 - 1,3 - 1,5 - 1,8 - 2,0 - 2,5 - 3,0 en 3,5 mm
- Het gehele pistoolhuis is voorzien van een Teflon coating om reinigen te vereenvoudigen

E41 SP HTE met materiaal toevoerleiding

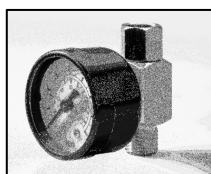


E41 SPM met slangpilaar



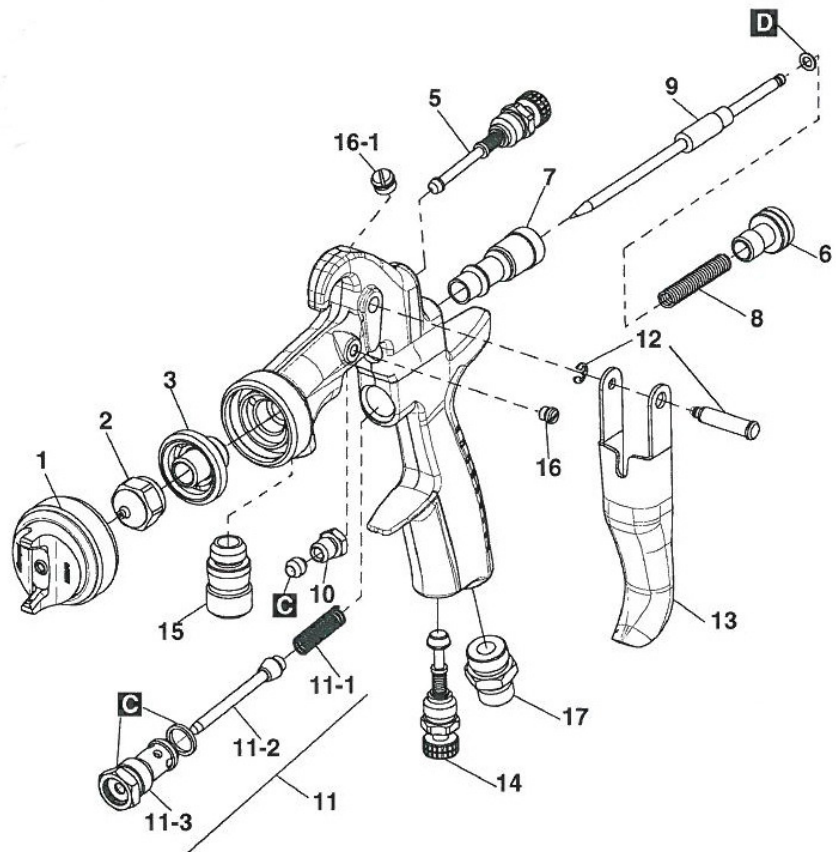
Optioneel leverbaar:

Gepatenteerde lucht volumeregelaar voor nauwkeurige aanpassing van verstuiving



Eminent verfspuiten

Doucheset compleet		SP/SPM
1,0 mm	4247010	4248010
1,3 mm	4247013	4248013
1,5 mm	4247015	4248015
1,8 mm	4247018	4248020
2,0 mm	4247020	4248020
2,5 mm	4247025	4248025
3,0 mm	4247030	4248030
3,5 mm	4247035	4248035
Douche-naald combinatie		SP/SPM
1,0 mm	4247210	4248210
1,3 mm	4247213	4248213
1,5 mm	4247215	4248215
1,8 mm	4247218	4248218
2,0 mm	4247220	4248220
2,5 mm	4247225	4248225
3,0 mm	4247230	4248230
3,5 mm	4247235	4248235
Luchtkop		
1,0 mm	4247413	
1,3 mm	4247413	
1,5 mm	4247413	
1,8 mm	4247413	
2,0 mm	4247413	
2,5 mm	4247425	
3,0 mm	4247425	
3,5 mm	4247425	



Ref.nr.	Beschrijving	Artikelnummer
10	Pakkingmoer	4211555
11	Luchtklepset	4211510
11-1	Luchtklepveer	4211590
11-2	Luchtklep	4211535
11-3	Luchtklepzitting	4211530
12	Tapeind trekker	4244525
13	Trekker	
14	Luchregelset	
15	Materiaalaansluiting 3/8"	
16	Schroef	4211595
17	Luchtnippel 1/4"	4211665
18	Beker compleet	4247507
19	Materiaalleiding 3/8"	4252505
C	Pakkingset	4247500
E	Bekerfilterset	4211605
F	Dekselpakkingset	4231920

