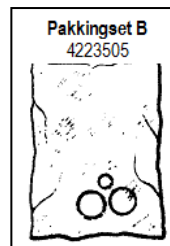
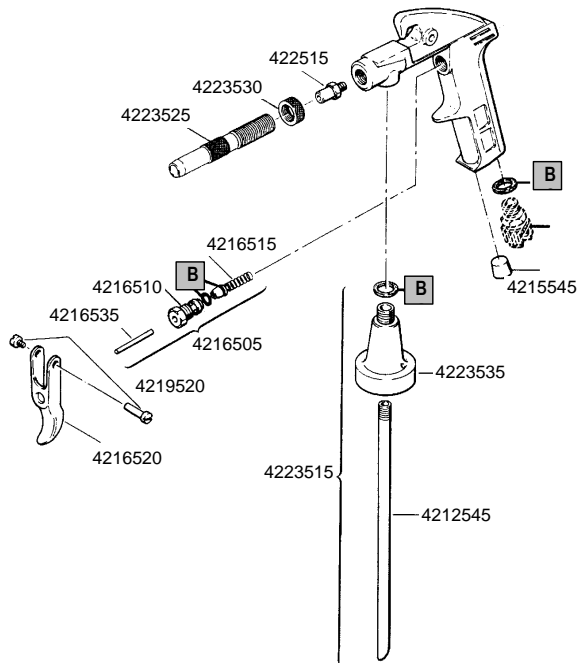


Eminent verfspuiten

Tectyleerpistool E23

De E23 is voorzien van speciaal schroefdraad waardoor gestandaardiseerde cans op het pistool kunnen worden aangesloten. Speciaal geschikt voor het verspuiten van dun vloeibaar anti-roestmiddelen, tectyl enz. Werkdruk 3-5 bar. Gewicht 70 gram. Luchtverbruik 258 liter bij 5 bar. Luchtaansluiting 1/4" buitendraad



Artikelnummer 4123000

Tectyleerpistool TCV

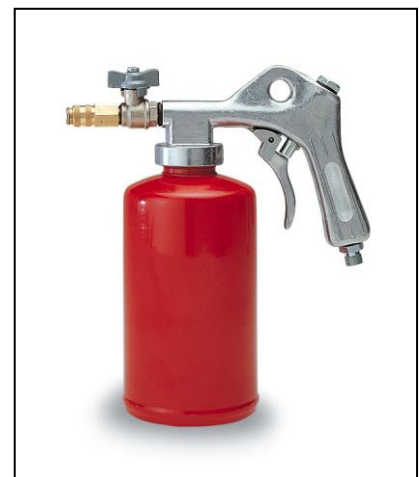
De TCV is voorzien van een drukkbeke met een inhoud van 1 liter en wordt compleet geleverd met afsluiter + snelkoppeling.

Een 2-delige slangenset (4058000), bestaande uit een afgeplat gebogen mondstuk en een flexibel gedeelte met rondstraal nozzle wordt separaat geleverd. Beide slangen worden geleverd met adaptor passend op TCV spuit.

Met de TCV met slangenset kunnen op eenvoudige wijze kokers en balken worden gespoten

Belangrijk advies:

Na gebruik goed reinigen (kan volledig in reinigingsmiddel of wasbenzine ondergedompeld worden), dit om verharding van tectylresten te voorkomen



Artikelnummer 4303000