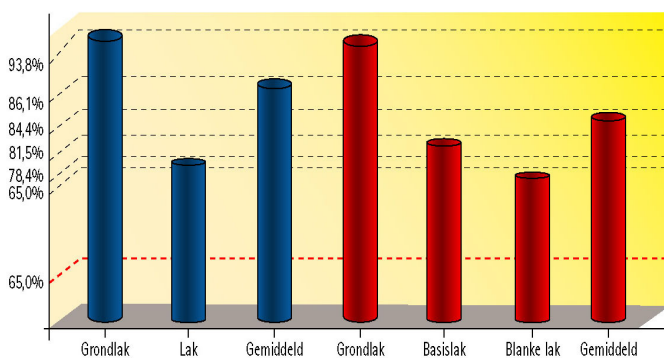


Artikelgroep 16

Eminent verfspuiten

Verfspuit E41 SPM HTE met slangpilaar

De nieuwe trend in hoogrendement verfspuiten wordt gezet door de revolutionaire Eminent E41 SPM HTE (High Transfer Efficiency). Deze verfspuit onderscheidt zich door een ongekennde Transfer Efficiency (lakoverdracht) van maar liefst maximaal 93,8%, zoals gemeten door de onafhankelijke keuringsinstantie Thatcham volgens standaard: CEN/TC271/WG2/N34 - 99E methode 2 (zie diagram).



tweelagensysteem

drielagensysteem

De E41 SPM HTE verfspuit zorgt voor een verbeterd spuitbeeld tegen gereduceerde lakkosten met de spuitsnelheid van een conventioneel verfpistool. Bovendien is het persluchtverbruik, en dus het energieverbruik, veel lager dan bij een conventionele verfspuit. Door een gelijkmatig spuitpatroon over de gehele lakboog wordt een perfecte kleurverdeling bereikt.

VOORDELEN EN KENMERKEN VAN DE EMINENT VERFSPIJIT E41 SPM HTE

- Ongekend hoge lakoverdracht, dus besparing van lak en het milieu
- Voldoet aan alle Europese en Nederlandse wetgeving ter vermindering van uitstoot van vluchtige stoffen
- Laag persluchtverbruik, daardoor zeer energiezuinig
- Er is geen speciale training van het personeel nodig voor een perfect spuitbeeld
- Geschikt voor het verwerken van High Solids, Ultra High Solids en watergedragen lakken.
- Vloeistofnaald en -nozzle zijn vervaardigd uit hoogwaardig RVS AISI 303
- Vloeistofafdichtingen zijn vervaardigd uit PTFE (Teflon)
- Standaard verkrijgbaar met de volgende nozzle diameters: 1,5 - 1,8 - 2,0 - 2,5 mm
- Het gehele pistoolhuis is voorzien van een Teflon coating om reinigen te vereenvoudigen

OPTIONEEL LEVERBAAR:

Gepatenteerde luchtvolumeregelaar voor nauwkeurige aanpassing van verstuing.

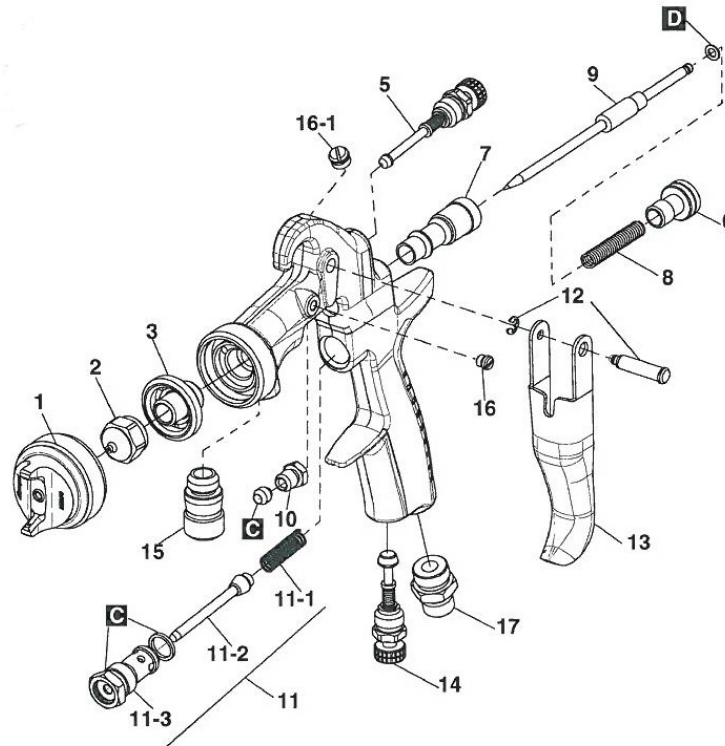


Artikelnummer 4152215 t/m 4152235

Artikelgroep 16

Onderdelen verfspuit E41 SPM

Doucheset compleet	
1,0 mm	4247010
1,3 mm	4247013
1,5 mm	4247015
1,8 mm	4247018
2,0 mm	4247020
2,5 mm	4247025
3,0 mm	4247030
3,5 mm	4247035
Douche-naald combinatie	
1,0 mm	4248210
1,3 mm	4248213
1,5 mm	4248215
1,8 mm	4248218
2,0 mm	4248220
2,5 mm	4248225
3,0 mm	4248230
3,5 mm	4248235
Luchtkop	
1,0 mm	4247413
1,3 mm	4247413
1,5 mm	4247413
1,8 mm	4247413
2,0 mm	4247413
2,5 mm	4247425
3,0 mm	4247425
3,5 mm	4247425



Ref.nr.	Beschrijving	Artikelnummer
1	Luchtkap	42474**
2	Spuitnozzle	42472**
3	Nozzlehouder	4247550
5	Patroonafstellingsset	4228540
6	Afstelknop vloeistofnaald	4211575
7	Naaldgeleider	4211570
8	Naaldveer	4211565
9	Vloeistofnaald	42472**
10	Pakkingmoer	4211555
11	Luchtklepset	4211510
11-1	Luchtklepveer	4211590
11-2	Luchtklep	4211535
11-3	Luchtklepzitting	4211530
12	Tapeind trekker	4211525
13	Trekker	4211580
14	Luchtregelset	
15	Materiaalaansluiting 3/8"	
16	Schroef	4211595
17	Luchtnippel 1/4"	4211665
18	Beker compleet	4247507
18-1	Deksel	4211515
18-2	Reservoir 1 liter	4211545
18-3	Opvoerslang	4211540
19	Materiaalslang 3/8"	4252505
C	Pakkingset	4247500
E	Bekerfilterset	4211605
F	Dekselpakkingset	4231920

