

Eminent verfspuiten

Gecombineerd water-luchtpistool E17

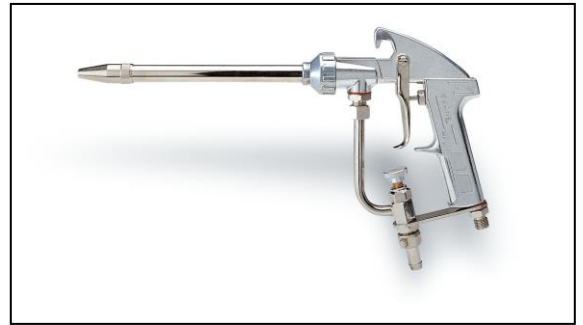
Speciaal ontworpen voor het verspuiten van water en dunne vloeistoffen, ver-mengd met perslucht, voor het reinigen van allerlei objecten. Door middel van een regelbare kraan kan de vloeistoftoevoer worden gedoseerd om het gewenste effect te bereiken. Solide uitvoering met verchroomd pistoolhuis. Fraaie afwerking.

Lengte spuitmondstuk 210 mm.

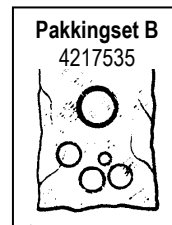
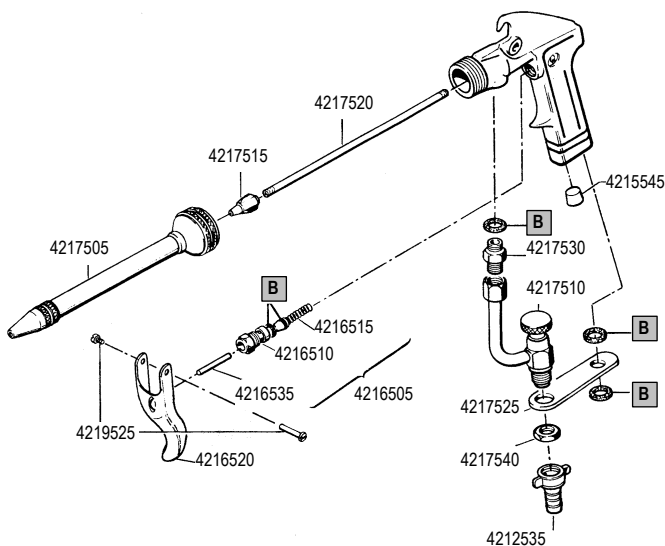
Gewicht 840 gram.

Luchtverbruik 235 liter per minuut bij 5 bar.

Luchtaansluiting 1/4" BSP, vloeistofaansluiting 3/8" BSP.



Artikelnummer 4117000



Gecombineerd water-luchtpistool ES17

Een water-luchtpistool met alle eigenschappen van de bovengenoemde E17. Concurrerend geprijsde uitvoering.

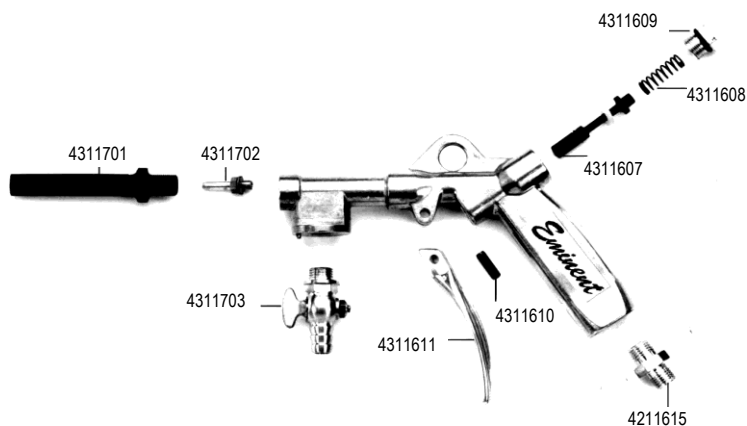
Pistoolhuis vervaardigd uit aluminium drukgietwerk. Aparte afsluiter voor water 1/2" BSP. Luchtaansluiting 1/4" BSP.

Gewicht 400 gram.

Luchtverbruik 200 liter per minuut bij 5 bar.



Artikelnummer 4301700



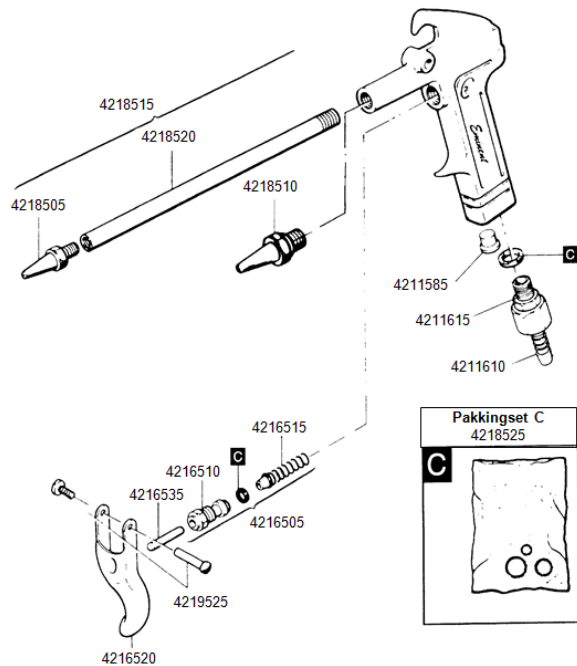
Eminent verfspuiten

Blaaspistool E18

Speciaal voor het verwijderen van stof, slijpsel en metaalkrullen. Ook voor het drogen van natte oppervlakken. Pistool van aluminium, compleet met slangaansluiting.



Artikelnummer 4118000



Blaaspistool E18L

E18L is gelijk aan E18, echter met een verlengde blaastuit van 250 mm.



Artikelnummer 4301810

Blaaspistool E18MM - Artikelnummer 4301820

Aluminium legering gepolijst persgietwerk voorzien van dubbele nippel 1/4" BSP met slangtule en wartelmoer. Gunstig gewicht. Spuitopening 2 mm. Max. druk 15 bar.

Blaaspistool E18M - Artikelnummer 4301800

Geheel vervaardigd uit kunststof met aluminium spuitmond-stuk. Lichtgewicht. Compleet met slangaansluiting. Artikelnummer 4301800



Artikelnummer 4301820

Blaaspistool E18MS - Artikelnummer 4301810

De E18MS is voorzien van een speciale Nozzle met 6 zijgaten. Hierdoor ontstaat een beschermend extra luchtdoekje, waardoor metaalsplinters e.d. niet opspatten. Voor het overige is de E18MS gelijk aan de E18M.